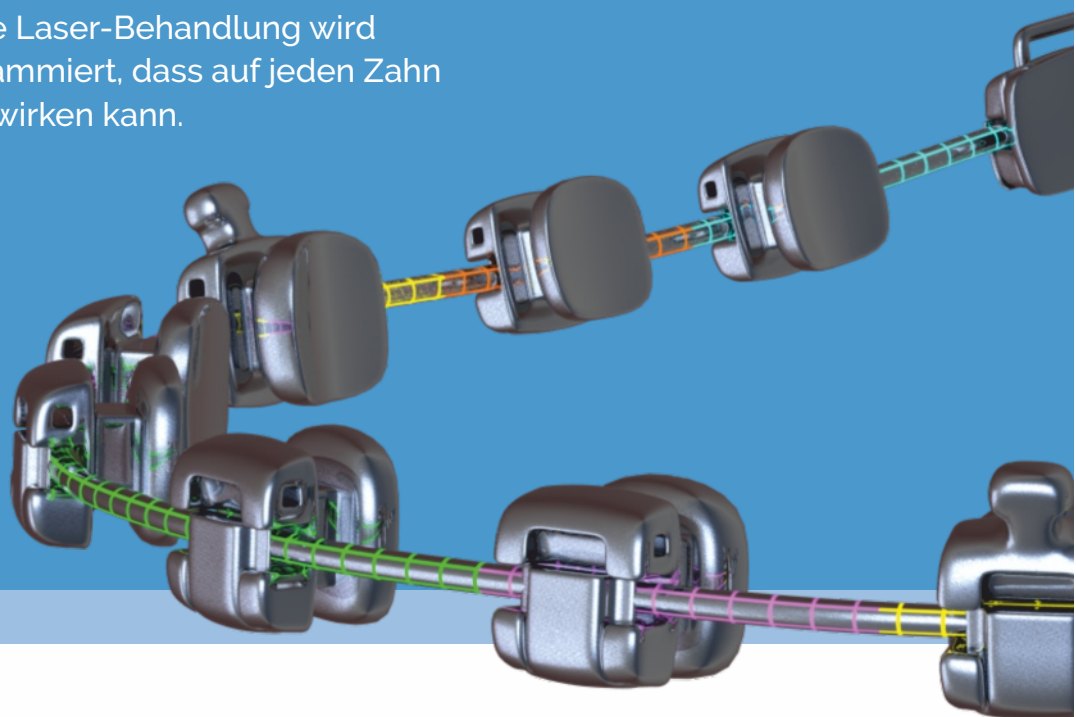


Ormco™

# ZWEI BÖGEN ANSTATT VIER

**Jetzt ist der SmartArch™ da**, der den Kieferorthopäden den Einsatz des Finishing-Bogens nach nur zwei Bögen ermöglicht.

Durch eine patentierte Laser-Behandlung wird SmartArch™ so programmiert, dass auf jeden Zahn die optimale Kraft einwirken kann.



**NEU**

# SMARTARCH™

Laser-gefertigte Copper Ni-Ti®

NEU

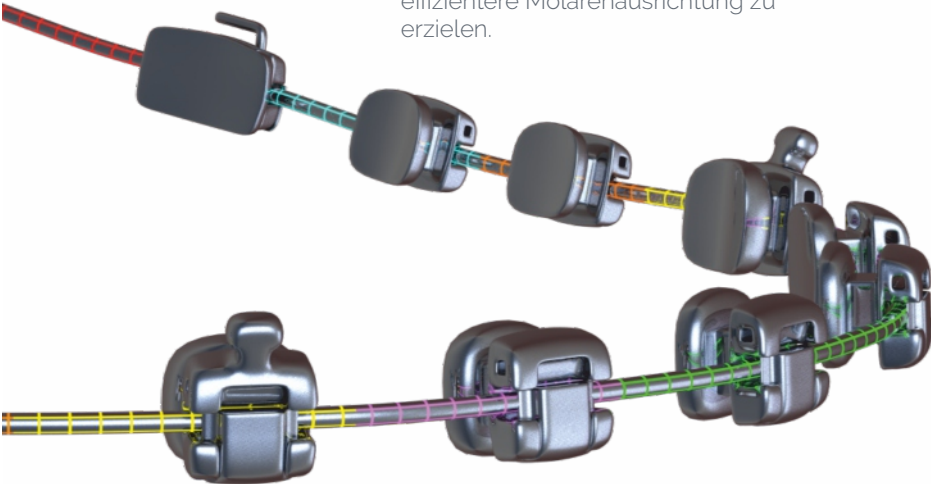
# SMARTARCH™

Laser-gefertigte Copper Ni-Ti®

Weniger Bogenwechsel  
Optimale Kräfte für jeden Zahn

### Wirksame Einbindung der Molaren

Entwickelt um ab dem ersten Bogen die Molaren einzubeziehen und eine effizientere Molarenausrichtung zu erzielen.



### 7 verschiedene Kraftzonen

Durch eine genaue Programmierung wird auf jeden Zahn eine optimale Kraft ausgeübt und der Druck am Periodontal Ligament (PDL) ausgeglichen.

### Weniger Reibung

Durch die Laser-Verarbeitung wird die Reibung zwischen Bogen und Bracket-Oberfläche verringert, was die gesamte Behandlungseffizienz erhöht.

### Weniger Bogenverluste

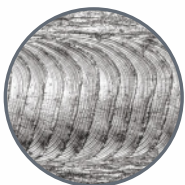
Die verstärkte posteriore Steifigkeit verhindert das Rausrutschen des Bogens aus den Molarenröhrchen und verringert somit die Anzahl an Reparaturterminen.

### Fine Elements Analysis (FEA)-Technik

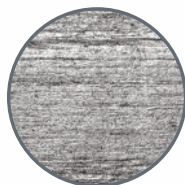
Fine Elements Analysis (FEA) ist eine computergestützte Technik, die bei der Herstellung der SmartArch™-Bögen zum Einsatz kommt. Diese Technik ermöglicht unterschiedliche Interbracket-Distanzen, Wurzelgrößen und Wurzel-Kronenverhältnisse im Bogen einzubauen.

## Die Wissenschaft hinter SmartArch™

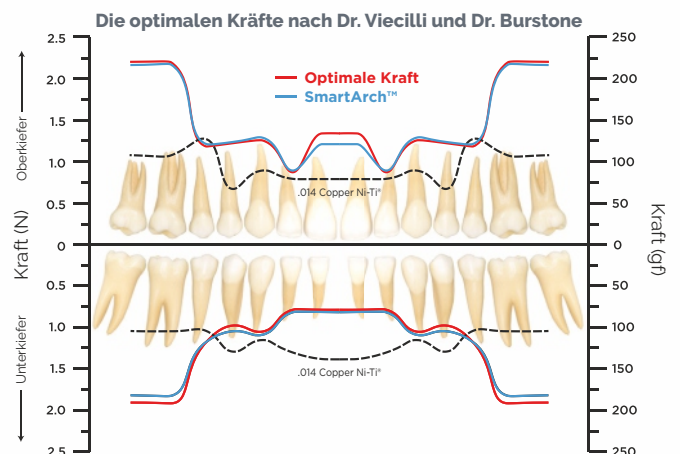
SmartArch™ wird von einem patentierten pulsierenden Laser programmiert, um Kräfte zu erzeugen, die den Idealen von Dr. Viecilli und Dr. Burstone nahekommen. Durch einen optimalen Einsatz der Kräfte fördert der SmartArch™ eine wirksame Zahnbewegung und kann zu einer Verringerung der gesamten Behandlungsdauer beitragen.



SmartArch™ Copper Ni-Ti®  
200x



Standard Copper Ni-Ti®  
200x



Dr. Viecilli und Dr. Burstone verwendeten die Finite-Elemente-Analyse (FEA), um die optimalen Kräfte für jeden Zahn zu ermitteln

Für weitere Informationen kontaktieren Sie bitte Ihre/n zuständige/n Ormco-Außendienstmitarbeiter/in oder unseren deutschsprachigen Kundenservice unter der Telefonnummer 00800 3032 3032.